

ФРОНТАЛЬНЫЕ
ОРОСИТЕЛЬНЫЕ
СИСТЕМЫ WESTERN







ПАРТНЕР ВАШЕГО ИСТИННОГО УСПЕХА

УСПЕШНЫЕ ТЕХНИЧЕСКИЕ РАЗРАБОТКИ

Как аграрий или инвестор вы понимаете, что возделывание каждого квадратного метра вашей земли максимально увеличит урожайность и повысит конечный результат. Несмотря на схему расположения вашего поля, с помощью систем фронтального орошения WESTERN-CP 600 можно поливать сложные комбинации как небольших полей, так и полей неправильной формы. Системы фронтального полива WESTERN могут покрыть от 92% до 98% ваших полей прямоугольной формы, при этом они израсходуют на 60% меньше воды и снизят трудозатраты вплоть до более чем на 50% по сравнению с орошением путем затопления, что становится возможным благодаря точной подаче и высокой равномерности распределения воды.

Системы фронтального орошения выгодно отличаются от поворотных тем, что они могут орошать большую площадь, при этом не требуется создавать большое давление на концах машины, которое, в свою очередь, необходимо в круговой установке для полива углов. Каждая фиксированная или ротационная дождевальная насадка выдает одинаковый расход, независимо от ее положения в системе, что идеально подходит для применения в системах низкого давления.

Тележка системы фронтального орошения WESTERN-CP600 может комплектоваться двумя или четырьмя колесами со стандартным или высоким профилем, ее конструкция может иметь фиксированное положение или с возможностью поворота вокруг центральной оси. Для управления машиной предусмотрен ряд возможностей, включая кабель по борозде, надземный или скрытый кабель.

Вода в системы фронтального полива WESTERN может подаваться из канала или с закрытой сети при помощи гидрантов. Поэтому, вы можете выбрать наиболее подходящий источник водоснабжения, из всех, которые есть в вашем распоряжении.

Системы фронтального полива WESTERN-CP600 предпочтительны для полей прямоугольной формы, выращивания определенных зерновых культур, испытательных станций и обслуживания гибридных посевов семян.



Линейка систем фронтального орошения WESTERN-CP600 предлагает вам наиболее долговечные, испытанные в полевых условиях системы орошения, гарантирующие вам годы надежной эксплуатации.

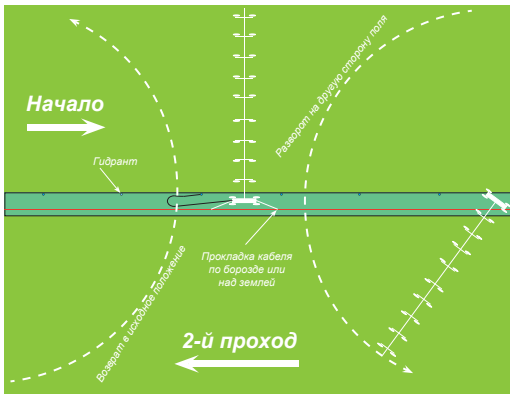
Команда инженеров и консультантов систем WESTERN-CP600 совместно с местным дилером являются вашими партнерами, они помогут вам спроектировать всю систему орошения в соответствии с вашей ситуацией, включая источник воды, доставку и использование в полевых условиях. Задача вашего дилера - обеспечить, чтоб система фронтального орошения WESTERN-CP600 полностью соответствовала вашим требованиям, гарантируя отсутствие забот и потенциал для большей рентабельности.

Система фронтального орошения WESTERN-CP600

Наши квалифицированные инженеры разработали систему фронтального орошения WESTERN-CP600, в которой используются типовые компоненты, и стандартизировали большинство деталей машин для облегчения сборки и технического обслуживания, создав более производительную систему. В сочетании с самыми передовыми методами технологии производства, качеством комплектующих и электроники вы получите непревзойденную систему фронтального орошения, гарантирующую эффективный и надежный полив посевов, внесение удобрений и ядохимикатов с поливной водой и управление сточными водами из года в год.

Все системы фронтального орошения WESTERN изготавливаются в строгом соответствии со стандартами качества ISO 9001. Качество их компонентов является наивысшим на рынке.





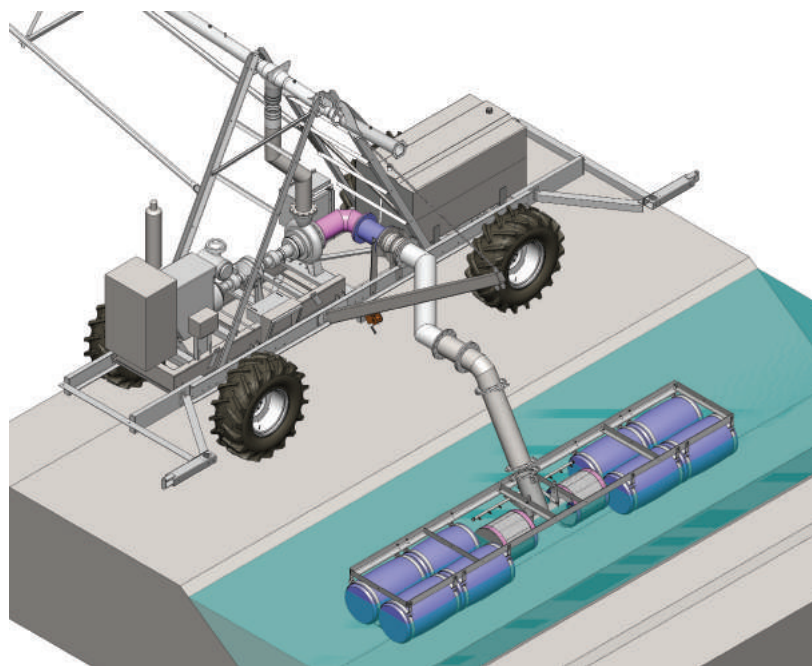
Сделана для обеспечения идеальной совместимости

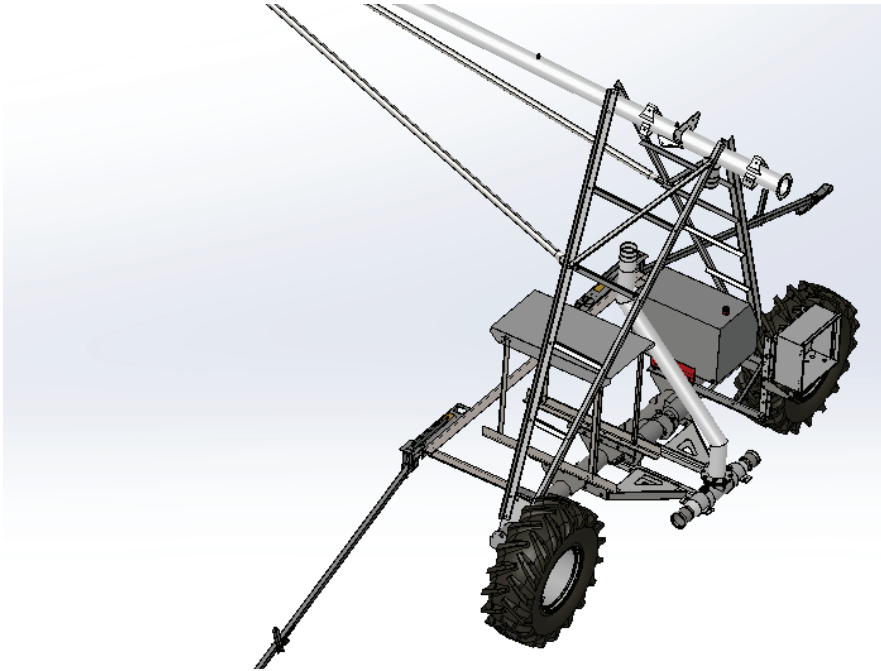
Ваша система фронтального полива WESTERN-CP600 с подачей воды к центру или к концам системы, с 2-х или 4-х колесными тележками, фермами и консолями разных типоразмеров, трубами разных диаметров, с защитным цинковым или полимерным покрытием, с надземной или подземной системой управления, можно настроить в соответствии с вашими потребностями.

Прочная конструкция по всей линии

Система подачи воды для WESTERN-CP600 из канала

В качестве альтернативы обычной подаче воды на поля большой площади можно индивидуально спроектировать и изготовить систему подачи воды для установки WESTERN-CP600 из канала в соответствии с различными нуждами практического применения.





Двухколесная тележка WESTERN-CP600

Являясь идеальной конструкцией для полей меньшего размера, такая двухколесная система фронтального полива WESTERN-CP600 снизит ваши затраты на единицу площади, обеспечив вас возможностью передислокации с одного поля на другое и позволяя вам отслеживать урожай на протяжении периода вегетации.



Преимущества двухколесной тележки WESTERN-CP600

Максимум восемь пролетов (в зависимости от длины)
Система управления с прокладкой кабеля в борозде, над землей или под землей

Четырехколесные тележки WESTERN-CP600

Тележки фронтальной системы WESTERN-CP600 имеют усиленную конструкцию и предназначены для буксировки. Благодаря использованию самых мощных в отрасли карданных валов и подвескам ведущего моста, эти тележки обладают отличным тяговым усилием, достаточным для буксировки шланга длиной 100 м и толщиной до двадцати сантиметров в зависимости от необходимого вам расхода. Это мощный тягач.





Решение проблемы коррозии, кислотности и минерализации воды

Решение проблемы коррозии в пролетах WESTERN-CP600 обеспечивают путем покрытия внутренней поверхности оцинкованных труб полиэтиленом высокой плотности (ПЭВП).

Кроме того, при использовании такого рода защиты, не требуется установка прокладок между трубами с фланцами. Это решение стало возможным благодаря специальной технологии формовки фланца, составляющего единое целое с материалом покрытия.

Выходные патрубки системы WESTERN-CP600 изготовлены из специального полимера высокой прочности для присоединения шлангов с распылителями. В свою очередь, шланги оборудованы полиэтиленовыми грузами для уменьшения раскачивания распылителей в ветреную погоду.

Унифицированные узлы

Двигатель, насос и генераторы являются унифицированными узлами и устанавливаются на раме. Тележка системы WESTERN-CP600 может быть сконфигурирована для подачи воды с концов или по центру.

Все системы WESTERN-CP600 с подачей воды из канала имеют независимую балансирную подвеску.

Вдобавок к широкому выбору мощности двигателя, расхода и емкости топливного бака имеются также опции самозаправки и самоочистки.

| Тип системы | Подача через шланг | Подача из канала |
|---|---|---|
| Длина системы, м | До 1000 | До 1000 |
| Длина пролета | Имеются любые | Имеются любые |
| Система защиты | Оцинковка и полимерное покрытие | Оцинковка и полимерное покрытие |
| Диаметры труб, см | 12,7 см (5"); 16,8 см (6-5/8") и 21,9 см (8-5/8") | 12,7 см (5"); 16,8 см (6-5/8") и 21,9 см (8-5/8") |
| Источник питания | Генератор или по кабелю | Генератор или по кабелю |
| Система управления | По борозде, через надземный или подземный кабель | По борозде, через надземный или подземный кабель |
| Уклон поля | До 6% | Ровное |
| Возможность расширения площади орошения | Имеется | Не имеется |

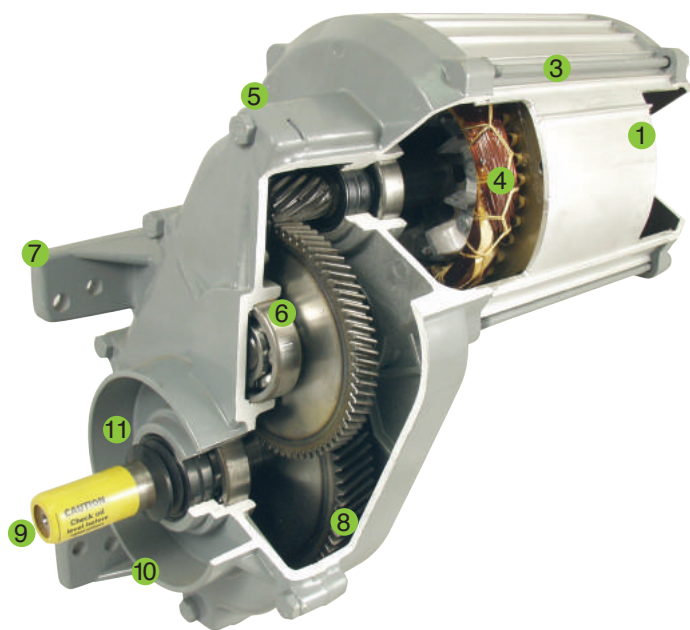
Силовая передача

Усиленная силовая передача WESTERN-CP600 имеет специальную конструкцию, которая учитывает недостатки современных пролетов значительной длины. Каждый компонент мотор-редуктора, коробки приводов, муфты, вала и колес сконструирован таким образом, чтобы обеспечивать требуемый момент согласно орошаемой вами почве и используемым вами шинам.



Мотор-редукторы

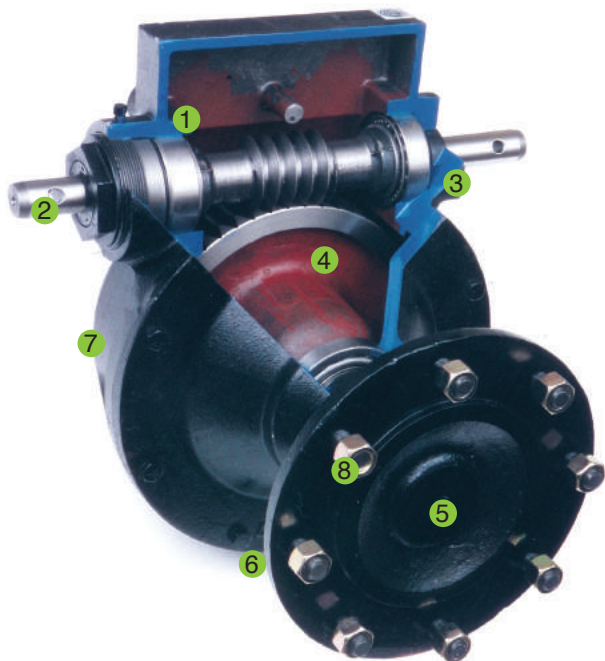
Двигатели повышенной прочности, обладающие надежностью и эффективные при орошении, проверенные временем и имеющие КПД 95%, позволяют использовать генераторы меньшей мощности и кабели меньшего сечения.



1. Корпус из ковального алюминия.
2. Защита от тепловой перегрузки.
3. Статор с алюминиевыми лопастями устойчив к коррозии и охлаждает двигатель, продлевая срок его эксплуатации.
4. Монолитный ротор с закаленными косозубыми зубчатыми колесами.
5. Крупногабаритные подшипники ротора.
6. Грунтовка внутренних поверхностей снижает коррозию.
7. Закаленные косозубые зубчатые колеса, обеспечивающие больший ресурс и более бесшумную работу.
8. Масло редуктора при избыточном давлении обеспечивает максимальную защиту внутренних деталей.
9. Двойное входное соединение спроектировано для высоких температур.
10. Двойное выходное соединение обеспечивает лучшую защиту высокопрочного промежуточного подшипника.
11. Наружная защита служит для предотвращения попадания в узел грязи и химических веществ.
12. Заливная горловина и уровень для контроля уровня масла расположены сверху.
13. Легкодоступная сливная пробка, облегчающая обслуживание в соответствии со стандартами качества ISO 9001.
14. Номинальная скорость: 44 об/мин при мощности 3/4 л.с.
Другие значения: 34 об/мин (1/2 л.с.); 68 об/мин (1.5 л.с.); 73 об/мин (1.2 л.с.).
15. Изоляция класса F.

Колесный редуктор

Колесные редукторы из стали повышенной прочности предназначены для эксплуатации в любых условиях.



1. Диафрагма полного цикла удерживает минимальный рост давления, повышает ресурс соединения и снижает накопление влаги.
2. Защитный кожух на входе защищает от пыли, воды и воздействия химических веществ.
3. Взаимозаменяемость оси с двумя входами для левого и правого колес в целях облегчения установки при сборке.
4. Расширительная камера из нержавеющей стали для защиты от окисления. Предотвращается повреждение при транспортировке.
5. Червячная передача из ковanej стали. Более высокая прочность, уплотненная структура зерен металла.
6. Наличие большой сливной пробки облегчает техническое обслуживание, контроль и пополнение.
7. Внутренние соединения защищены от воздействия воды, пыли и химических веществ.
8. Редуктор с длинной осью 52:1 (стальная ось). Совместима с конструкцией других производителей.
9. Имеется редуктор с короткой осью 50:1 (дополнительное оборудование).
10. Возможность буксировки машин (дополнительное оборудование).



Карданный шарнир

- Конструкция из термически обработанного алюминия.
- Самоцентрирующаяся конструкция и стойкость к УФ излучению/химическая стойкость.
- Уплотнение в виде полиуретановой звездочки или вставки, удваивающие его прочность.
- Предназначен для жестких режимов эксплуатации.
- Не требует смазки.
- Качество в соответствии с требованиями ISO 9001.



Приводной вал

Вал квадратного профиля, изготовленный из стали высокой плотности. Полностью покрыт защитным пластиковым покрытием для безопасности и в целях защиты от пыли и влаги.

Колеса

- Диски размером 8" или 12" из горячеоцинкованной стали.
- Шины высокой проходимости для работы в поле в условиях высоких нагрузок:
 - Высокий протектор (32 мм) для обеспечения высокой проходимости, даже на илистом грунте.
 - Большое количество грунтозацепов (38).
 - Открытое пространство по центру бандажа для облегчения самоочистки
 - Большой бандаж обеспечивает равномерность износа.
 - Шины стандартного размера: 37,8 сантиметра x 61 сантиметр высокой проходимости

Имеются шины других размеров, а именно:

11.2 x 24, 16.9 x 24 и 11.2 x 38



Пульт управления

Пульт управления WESTERN-CP600 разработан на основании многолетнего опыта в индустрии орошения, а также с учетом нашей осведомленности о потребностях и проблемах клиентов.

Пульты WESTERN-CP600 помещаются в корпус из нержавеющей стали для обеспечения большей защиты и безопасности, изготавливаются при строгом соблюдении стандартов качества ISO 9001, удобны для оператора, просты для понимания и включают электрические компоненты наивысшего качества, изготовленные по самым современным технологиям.

Пульт управления WESTERN-CP600 Basic имеет стандартные характеристики, тогда как модель Evolution является усовершенствованной и включает мониторинг землепользования.

Наша серия Evolution, включающая систему мониторинга и контроля, сэкономит ваше время и средства, позволив осуществлять мониторинг характеристик и текущей позиции вашей системы из дома, офиса и даже из кабины вашего автомобиля.



Комплект дождевальных насадок

Оросительная установка WESTERN-CP600 может комплектоваться полным комплектом как фиксированных, так и поворотных дождевальных насадок. Это дает возможность приспособиться к любому виду местности, сельхозкультуре или погодным условиям. Эти дождевальные насадки работают при низком давлении, подаваемом равномерно вдоль всей фронтальной оросительной установки, что снижает затраты благодаря эффективному использованию воды и сведению к минимуму потерь вследствие испарения, сноса ветром и поверхностного стока.

Фиксированные дождевальные насадки

Высокая эффективность, в особенности на песчаной почве.

Работают при низком давлении от 6 до 20 psi (от 0.4 до 1.4 бар).

Диаметр факела распыления составляет от 6 до 10 м в зависимости от рабочего давления и высоты установки дождевальных насадок.

Поворотные дождевальные насадки

Высокая эффективность орошения.

Имеют низкий удельный расход, являются идеальными для средних и тяжелых почв.

Вращательное движение позволяет разбрасывать воду дальше и достигать диаметра факела распыления до 10 - 20 м.



Обслуживание клиентов

Мы непрерывно внедряем специализированные программы обучения своих технических специалистов, а также нашей сети официальных дистрибьюторов, чтобы они смогли оказать вам помощь в правильной и эффективной эксплуатации системы фронтального полива. При покупке вами системы фронтального полива WESTERN специалисты нашей дистрибьюторской сети установят вашу машину в соответствии с рекомендуемыми стандартами для обеспечения максимально эффективной и долговечной работы.

Качество

Системы орошения WESTERN обладают несравненной долговечностью и надежностью; такую репутацию компания приобрела благодаря своей приверженности качеству.

Все системы орошения WESTERN изготавливаются в соответствии со стандартом качества ISO 9001, что отражает наши усилия по поддержанию наивысших стандартов качества систем орошения.

Другие марки систем фронтального орошения.

Обеспечивайте орошение полей системами фирмы WESTERN или других производителей. Наши дистрибьюторы сумеют наладить вашу машину и доставить любые необходимые вам детали.

Универсальные детали

В системах орошения WESTERN используются детали, которые являются универсальными и подходят для большинства марок.

Гарантия

Для всех систем WESTERN, включая все их электрические и механические устройства, дается гарантия на отсутствие каких-либо дефектов изготовления длительностью 6 000 часов работы или 2 лет эксплуатации, смотря что истечет раньше. Для трубопроводов в системе фронтального полива гарантия составляет 10 лет.

Зачем используются регуляторы давления?

При использовании регуляторов давления поддерживается постоянное давление и расход на ровных и неровных полях и создаются идеальные условия для разбрызгивания дождевальными насадками, что обеспечивает максимальную эффективность орошения.

Отличный диапазон увлажнения

Наши технические специалисты спроектируют для вас узел дождевальной насадки, чтобы обеспечить равномерное распределение воды по как можно большей поверхности.



Ветроустойчивость

Обеспечивая более низкий угол траектории разбрызгивания и более крупный размер капель, комплект дождевальных насадок WESTERN-CP600 решает проблему потерь, обусловленных ветровым сносом, и делает максимальной эффективность полива.

Комплект «сухая колея»

Система, устанавливаемая по обе стороны колес тележки, дистанционирует от них распылительные насадки, тем самым уменьшается влажность в зоне колеи. Тем самым снижается укатывание и уплотнение поверхности земли, а также образование глубокой колеи.

Наши филиалы



Alkhorayef Industries Co.
Riyadh Second Industrial
City Road 5602
Riyadh 11551,
Saudi Arabia
T: +966112651124
F: +966 11 265 2348
www.alkhorayef.com
western@alkhorayef.com
Info@western-irrigation.com

**AIscO Corporation
S.A.U.**
Vía Dos Castillas 33,
Ática 7. 28224
Pozuelo de Alarcón,
Madrid. Spain.
T: +34 913 510 766
www.aiscosolutions.com
info@aiscosolutions.com

**Trans Orient for
Marketing (TOM)**
Egypt, Second Industrial
Area-Second Service Road-
No.18- 6th October City
T: +20238202091
www.alkhorayef.com
AIC_Egypt@alkhorayef.com

Pierce Corporation
PO Box 458
93747 Highway 99 South
Junction City, Oregon USA 97448
Phone: +1-541-998-0300
Fax: +1-541-998-0301
http:// www.piercecorporation.com
info.us@piercecorporation.com

ООО “АМАКО Украина”
ул. Броварская, 2, п. Пролиски,
Бориспольский район, Киевская область,
Украина, 08322
+38 (044) 490-77-81
+38 (044) 490-77-80
+38 (044) 490-77-82
http:// www.amacoint.com
ukraine@amacoint.com

**Pierce (Tianjin) Irrigation Equipment
Company Ltd**
No.1 Shunyi Road,
Beihuan Industry Area,
Jinghai District, Tianjin,
People Republic of China 301600
Tel: +86-22-68608866

Чтобы получить дополнительную информацию о наших предложениях,
обращайтесь к местному дистрибьютору



صناعات الخريف
Alkhorayef Industries

www.alkhorayef.com
western@alkhorayef.com



www.western-irrigation.com
info@western-irrigation.com

Королевство Саудовская Аравия - P.O. Box 42852 Riyadh 11551 - Тел. +966 11 265 1124 - Факс +966 11 265 2348